

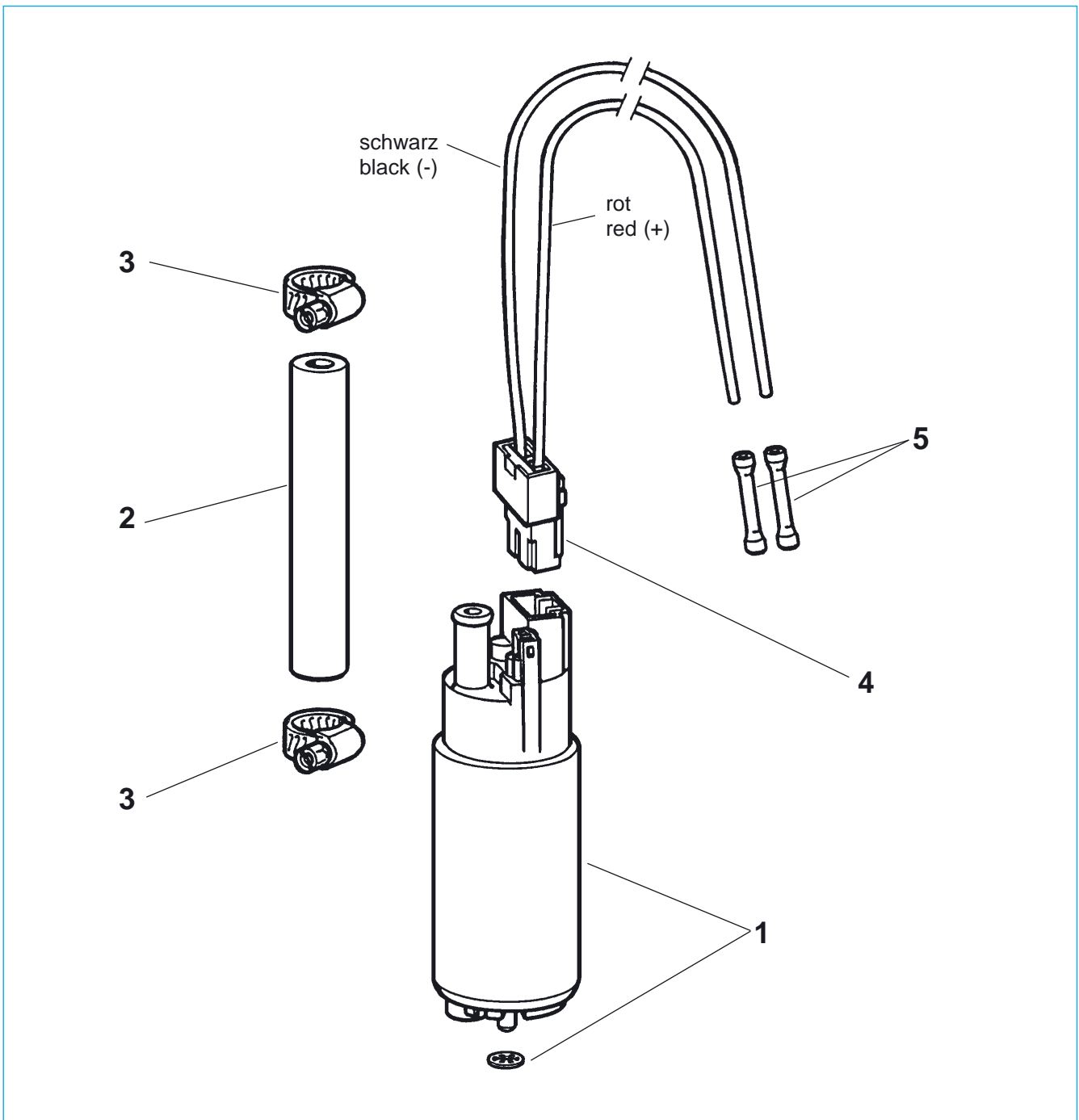
Kraftstoff-Pumpe (3,8bar) Fuel Pump (3.8bar) mit Umbauteile with Conversion Parts

Der Umbausatz besteht aus:

- 1 – Intank-Strömungspumpe mit Sicherungsring (siehe Blatt 2).
- 2 – Kraftstoffschlauch, 100 mm lang.
- 3 – Schlauchschelle (2x).
- 4 – Stecker mit 2 Kabel, 300 mm lang.
- 5 – Kabelverbinder, rot (2x).

The conversion kit consisting of:

- 1 – Immersion flow pump with locking ring (see page 2).
- 2 – Fuel line hose, 100 mm long.
- 3 – Hose clamp (2x).
- 4 – Connector with 2 cables, 300 mm long.
- 5 – Cable connector, red (2x).



Umbausatz: Bestell-Nr. / Conversion kit: part No. **X10-240-016-001**

Kraftstoff-Pumpe (3,8bar) Fuel Pump (3.8bar) mit Umbauteile with Conversion Parts

Pos. 1: Intank-Strömungspumpe
(1-stufig, Seitenkanalprinzip)

Beschreibung:

Elektrische Kraftstoff-Pumpe für Verbrennungsmotoren mit Einspritzpumpe.

Kraftstoff-Pumpe bestehend aus:

- Hydrodynamische Pumpenstufe mit Entgasungsöffnung.
- Kraftstoffdurchflutetem Motor mit integrierter Funkenstörung.
- Deckel mit elektrischen Anschlüssen und integriertem Rückschlag- und Überdruckventil.

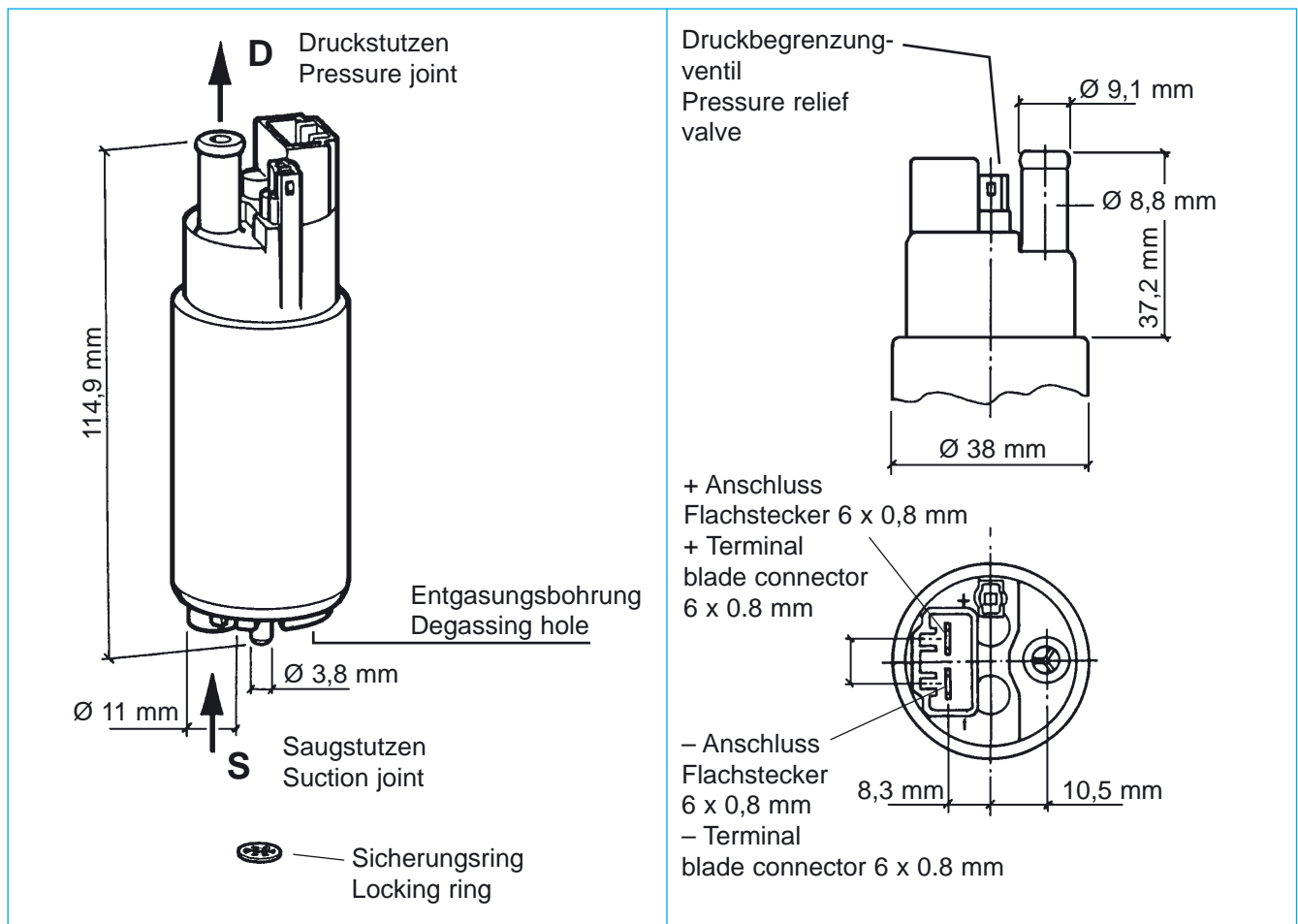
Pos. 1: Immersion Flow Pump
(one-stage, lateral channel principle)

Description:

Electrical fuel pump for internal combustion engines with fuel injection systems.

Fuel pump consisting of:

- Hydrodynamic pump stage with degassing opening.
- Engine fuel flooded with integrated radio interference suppression.
- Cover with electrical connections and integrated check and pressure control valve.



Technische Daten:

Nennspannung: 8V bis 15V
 Förderdruck: 3,8bar
 Fördermenge: 90 + 40l/h
 Strom: 6A
 Betriebstemperatur: - 40°C bis + 70°C
 Lagertemperatur: - 40°C bis + 90°C

Technical Data:

Rated voltage: 8V to 15V
 Delivery pressure: 3.8bar
 Flow rate: 90 + 40l/h
 Current: 6A
 Operating temperature: - 40°C to + 70°C
 Storage temperature: - 40°C to + 90°C

Umbausatz: Bestell-Nr. / Conversion kit: part No. **X10-240-016-001**